

Technický list

Vlastnosti produktu



Sporák s indukčním ohřevem s podstavbou

Model	Sap kód	00014763
SPI 740 E WOK	Skupina artiklů	Sporáky



- Typ spotřebiče: Elektrické zařízení
- Příkon zóny 1 [kW]: 3,5
- Stupeň krytí ovládacích prvků: IP24
- Materiál: AISI 304 vrchní deska i opláštění

Sap kód	00014763	Příkon elektrický [kW]	3.500
Šířka netto [mm]	400	Napájení	400 V / 3N - 50 Hz
Hloubka netto [mm]	730	Počet zón	1
Výška netto [mm]	900	Příkon zóny 1 [kW]	3,5
Hmotnost netto [kg]	42.00		

Technický list

Technický výkres



Sporák s indukčním ohřevem s podstavbou

Model

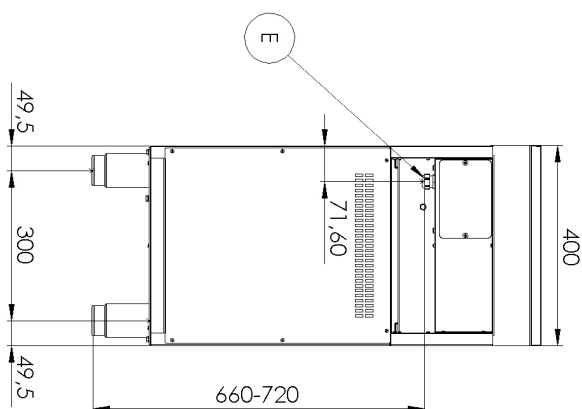
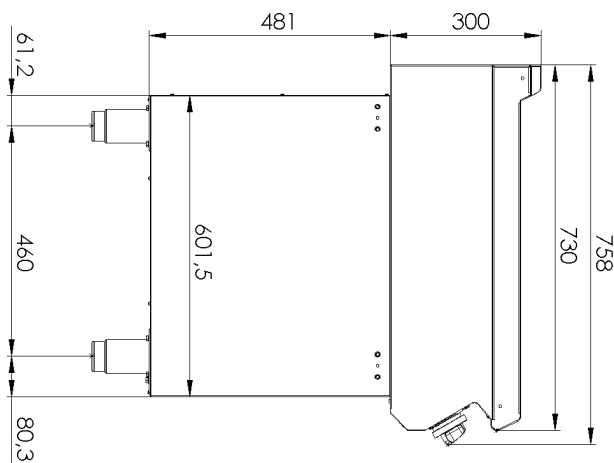
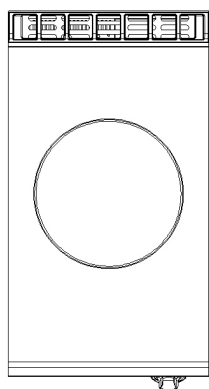
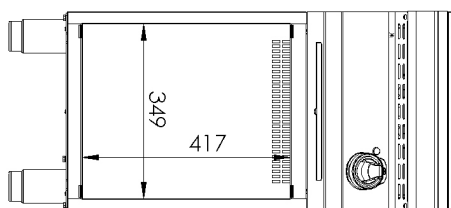
Sap kód

00014763

SPI 740 E WOK

Skupina artiklů

Sporáky





Sporák s indukčním ohřevem s podstavbou

Model	Sap kód	00014763
SPI 740 E WOK	Skupina artiklů	Sporáky

1. Sap kód:

00014763

2. Šířka netto [mm]:

400

3. Hloubka netto [mm]:

730

4. Výška netto [mm]:

900

5. Hmotnost netto [kg]:

42.00

6. Šířka brutto [mm]:

460

7. Hloubka brutto [mm]:

820

8. Výška brutto [mm]:

1080

9. Hmotnost brutto [kg]:

50.00

10. Typ spotřebiče:

Elektrické zařízení

11. Konstruční typ zařízení:

S podstavbou

12. Příkon elektrický [kW]:

3.500

13. Napájení:

400 V / 3N - 50 Hz

14. Stupeň krytí ovládacích prvků:

IP24

15. Vnější barva zařízení:

Nerezové

16. Materiál:

AISI 304 vrchní deska i opláštění

17. Kontrolky:

chodu

18. Typ vrchní desky:

Prolisovaná - komfortní údržba čištění

19. Materiál vrchní desky:

AISI 304

20. Tloušťka vrchní desky [mm]:

1.50

21. Počet zón:

1

22. Příkon zóny 1 [kW]:

3,5

23. Servisní přístup:

Zepředu odejmutím čelního panelu

24. Nastavitelné nožičky:

Ano

25. Počet hořáků/ploten:

1

26. Typ elektrických varných zón:

Indukční

Technický list

Technické parametry



Sporák s indukčním ohřevem s podstavbou

Model	Sap kód	00014763
SPI 740 E WOK	Skupina artiklů	Sporáky

27. Průřez vodičů CU [mm²]:

1

– Výkon (kW): 3,7-5 (230 V); 6,4-8,7 (400 V)